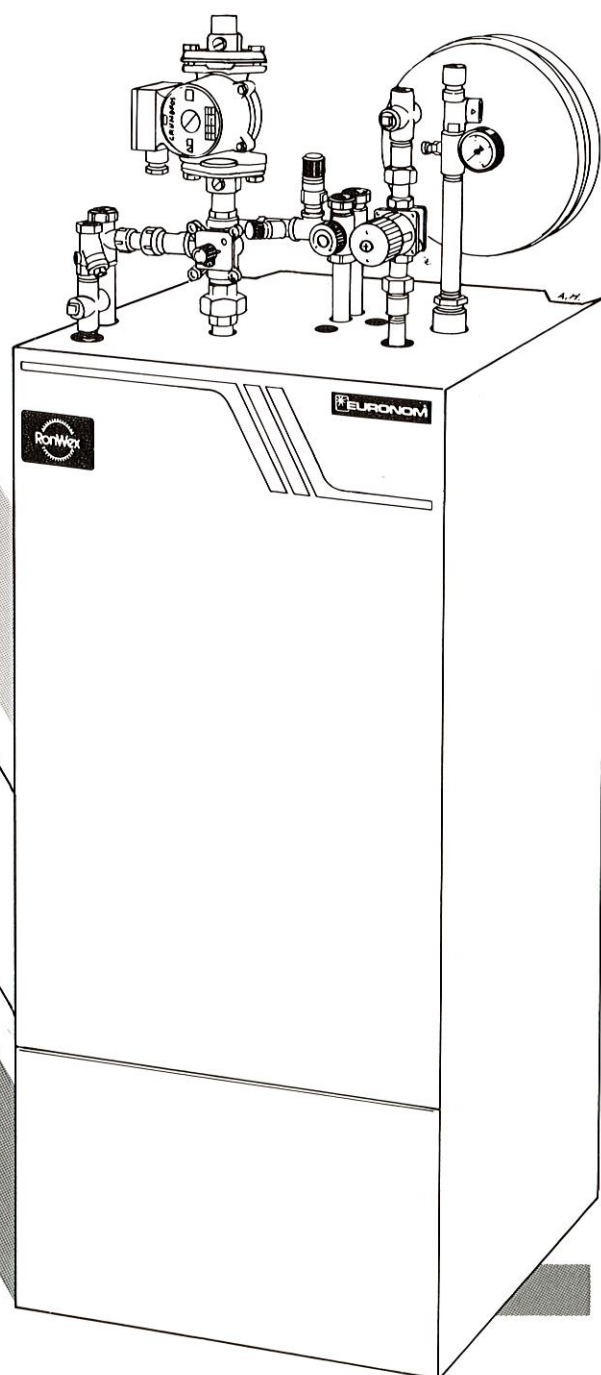


Teknisk beskrivning med installations- och skötselansvisningar



RonWex fjärrvärmeväxlare/ omformare

Beskrivning

RonWex värmeväxlare/omformare med radiatoreffekt på 25 kW, är avsedd för villor och mindre fastigheter. Växlarens konstruktion, utförande och valet av komponenter ger driftsäkerhet och lågt servicebehov. Med basmåttan 600x600 är den anpassad till modern inredningsstandard.

RonWex 25F villavärmeväxlare/omformare med 160 l tappvarmvattenförråd med komplett expansionssystem, för primäranslutning.
Funktion: tappvattnet uppvärms av radiatorvattnet som helt omsluter tappvarmvattenförrådet. Radiatorvattnet uppvärms i sin tur av fjärrvärmevattnet (hetvattnet), som cirkulerar i kopparrörslina, vilken är placerad i cylindern för radiatorvattnet.

Standardutförandet omfattar:

Dubbelmantlat tryckkärl av utvalt tryckkärlsstål.

Varmvattenberedare 160 liter, kopparfodrad.

Utvändig beklädnad av vit epoxylackerad stålplåt.

För tappvarmvattnet: blandningsventil med termostat för varm- och kallvatten, avstängningsventil, backventil och säkerhetsventil.

Reglerautomatik

Reglerautomatik för sekundärkretsen komplett med reglercentral, reglermotor, tidur, framlednings- och utegivare kan erhållas som tillval. Installation och skötsel – se bifogade fabrikantanvisningar.

Drift data

RonWex	Sort	25F
Radiatoreffekt	kW	25
Totaleffekt		25
Drifttemp. max:		
Primärkrets	°C	120
Sekundärkrets	°C	80
Drifttryck:		
Primärkrets	MPa	1,6
Sekundärkrets	MPa	0,3
Kall-varmvatten	MPa	1,0
Volymer:		
Varmvattenförråd	l	160
Radiatorvatten	l	80
Flöden:		
Primärkrets	l/h	420
Sekundärkrets	l/h	630
Tryckfall:		
Primärkrets	kPa	10
Sekundärkrets	kPa	20
Varmvatten	kPa	-
Uppvärmningskap:		
Antal lägenheter	st	2

Radiatoreffekt för RonWex 25F

Drift. temp °C	Δ pp mvp	Effekt kW
120-65/60-80	4	27.8
110-55/50-70	20	29.6
100-65/60-80	7,5	19.0
100-60/55-70	10	25.7
100-50/45-60	20	28.3
85-45/40-55	3	14.4

Radiatoreffekt vid varierande drifttemperatur och differenstryck efter test vid Fjärrvärmelaboratoriet, Lunds Tekniska Högskola.

Drift och underhåll

Vid normal drift är det lämpligt att ur energisynpunkt välja temperatur efter årstiden. Ta reda på fjärrvärmeleverantörens rekommendation.

Inställningen görs med temperaturväljaren (G). Utgående temperatur styrs av shun-

tautomatiken, vid standardutförandet manuellt. I läge 0 är shuntventilen stängd och i läge 10 fullt öppen. Vid öppen shuntventil går värmevattnet oblandat till radiatorerna.

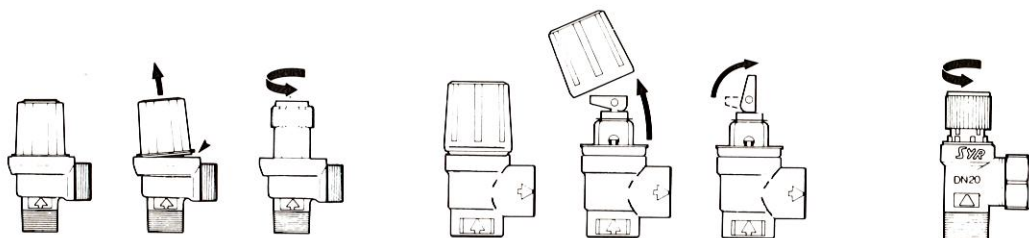
Kontrollera systemtrycket en gång per månad.

Normalt krävs endast små vattenmängder vid påfyllningarna för att hålla trycket uppe. Fordras däremot större mängder, bör en rörinstallatör anlitas för kontroll av eventuellt läckage.

Säkerhetsventiler

Säkerhetsventilernas funktion kontrolleras 4 gånger per år genom att låta på ventilen tills vattnet rinner ur spilledningen

(se nedanstående bilder). Stäng därefter omedelbart igen.



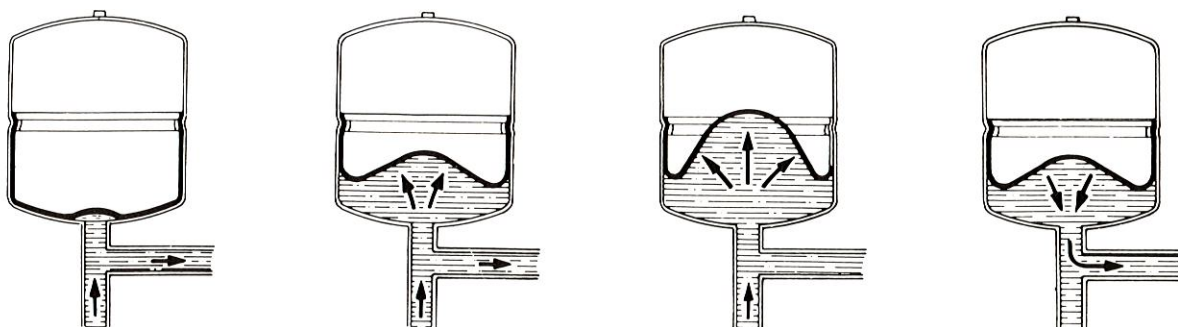
Expansionskärlet

RONWEX 25F är utrustad med ett slutet expansionskärl med 12 liters volym.

Expansionskärlet tar upp de volymändringar som uppstår

på grund av temperaturvariationer i systemet.

Tillåten total volym i radiatorsystemet får uppgå till 160 liter vid 80° C temperatur.



Värmesystemet

Växlaren innesluter två skilda vattensystem. Det ena rymmer 80 liter värmevattnet och står i förbindelse med radiatorerna och värms upp av fjärrvärmekretsen. Det andra rymmer 160 liter tappvarmvatten som uppvärms av det omgivande värmevattnet. Uttaget av uppvärmt vatten till radiatorerna sker i det yttre magasinets övre del. Det blandas sedan med returvattnet från radiatorerna i shuntventilen, så att man erhåller en för årstiden lämplig radiatortemperatur. Det returvattnet som inte återblandas i shuntventilen, återförs till växlarens nedre del för att återuppvärmas. Värmemagasinet är försedd med anslutning för expansionsledning alternativt samkörning med annan uppvärmningsenhet. Det har dessutom manuell avluftare och säkerhetsventil. Avtappning av värmesystemet sker genom ventil. Tappvarmvattenbehållaren är försedd med kallvattenarmatur som omfattar avstängnings-, back- och säkerhetsventil samt blandningsventil.

Med blandningsventilen begränsas temperaturen på tappvarmvattnet, så att skållningsrisk undviks. Värmesystemet kan fyllas genom påfyllningsventilen (6).

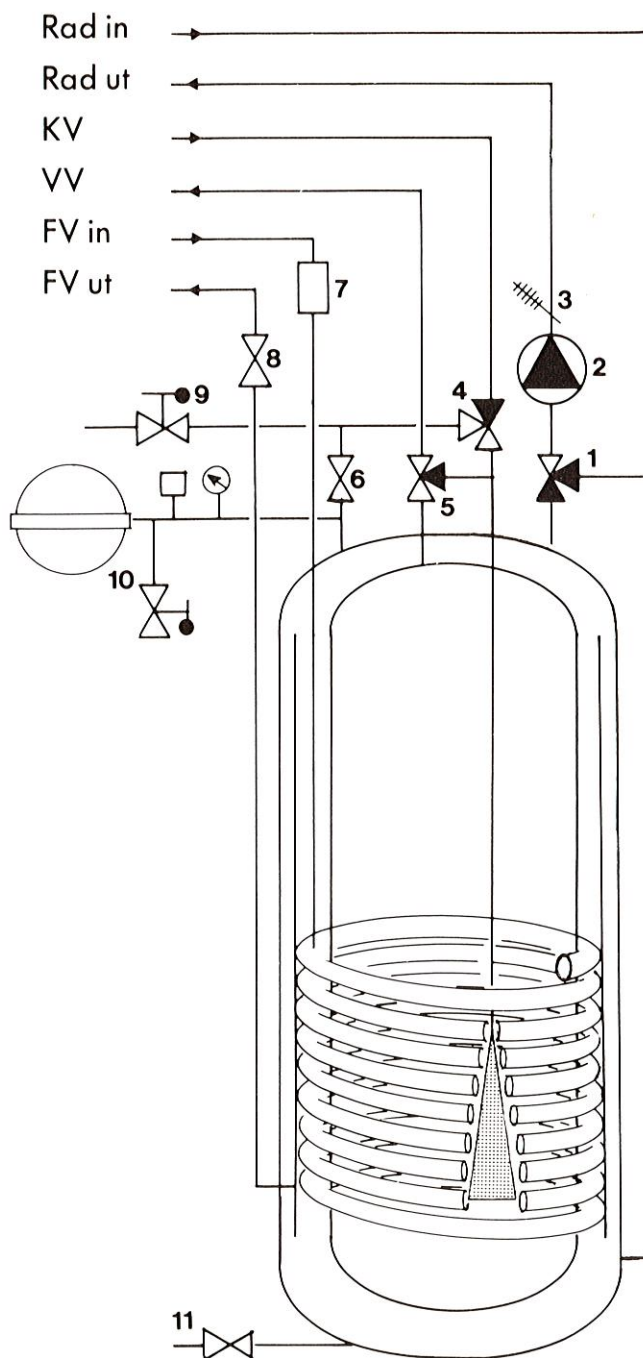
Installation

Uppställning

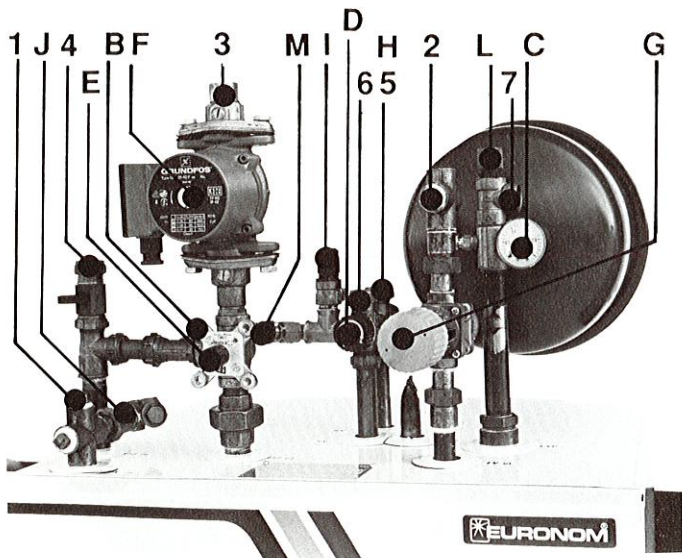
RonWex placeras på ett plant underlag, där läget kan justeras med hjälp av pannans fyra ställbara fötter.

RonWex 25F har överkoppling

Fram- och returledningarna för fjärrvärmevattnet har anslutning DN 15. Fram- och returledningarna för radiatorkretsen har anslutning DN 20. Kall- och varmvattenledningarna har anslutning \emptyset 22/20 mm cu-rör.



- | | |
|----------------------|-----------------------------|
| 1. Shuntventil | 7. Smutsfilter |
| 2. Cirkulationspump | 8. Reglerventil |
| 3. Termometer | 9. Säkerhetsventil |
| 4. KV-armatur | 10. Kompl. expansionssystem |
| 5. Blandningsventil | 11. Avtappningsventil |
| 6. Påfyllningsventil | |



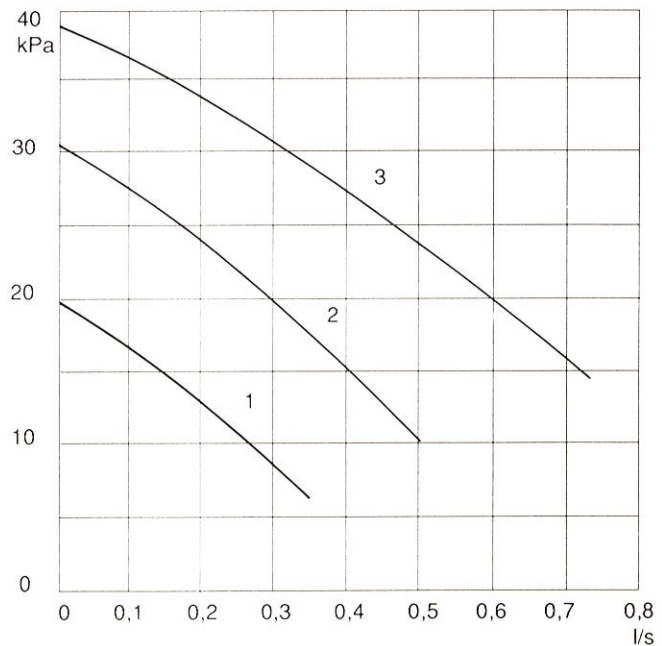
- | | | | |
|---|-------------------------------|---|---|
| A | Avtappningsventil* | 1 | FV-ledning ingång |
| B | Påfyllningsventil | 2 | T-stycke FV-retur |
| C | Manometer | 3 | Radiator ut |
| D | Blandningsventil | 4 | Radiatorretur |
| E | Shuntventil | 5 | KV-ledning |
| F | Cirkulationspump med ventiler | 6 | VV-ledning |
| G | FV-ventil | 7 | Expansionsledning |
| H | KV-armatur | | Hjul för transport finns placerat nedtill på skåpets baksida. |
| I | Säkerhetsventilberedare | | * Avtappningsventil finns innanför den nedre luckan. |
| J | Smutsfilter | | |
| L | Säkerhetsventil expansion | | |
| M | Vakuumentil | | |

Igångsättning

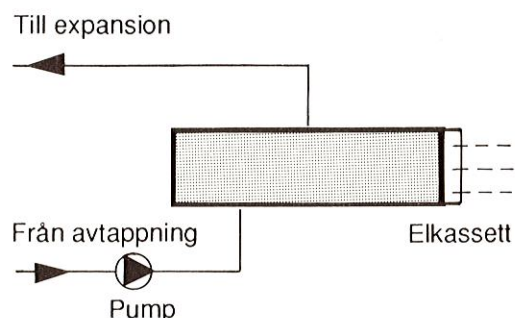
Kontrollera att kall- och varmvattenkranar är stängda. Öppna ventilen och fyll beredaren. Lufta genom att tappa en stund från de kall- och varmvattenkranar som befinner sig längst bort från pannan. Fyll växlarens yttre kärl och radiatorkretsen genom påfyllningsventilen. Vid slutet expansionsystem skall övertrycket visa 1 bar på manometern. Lufta växlaren och radiatorsystemet noggrant. Fyll på ytterligare vatten som ersättning för den luft som stömmat ut. Ställ in cirkulationspumpens kapacitet efter behov. Se till att ventillerna på pump-o-shunten är öppna. Shuntventilens tryckfall framgår av diagram. Ställ in önskad varmvattentemperatur på ventilen. Om den vrids medurs till stoppläget, motsvarar detta 38° C varmt vatten. Fullt öppen ventil d v s moturs stoppläge motsvarar 65° C.

Ställ in önskad temperatur med temperaturväljaren (G). Ju lägre temperatur desto mindre värmeförluster till omgivningen genom isoleringen. Mängden varmvatten minskar dock med sjunkande temperatur. Sätt i säkringarna till växlaren och slå på strömställaren på instrumentpanelen. Anläggningen är nu i drift. Starta cirkulationspumpen. Kontrollera att pumpen går tyst d v s att systemet är luftat. Installationen anmäls till fjärrvärmeleverantören/Energiverket.

RonWex 25F. Pumpkurvor för radiatorkretsen vid varierande pumpinställning

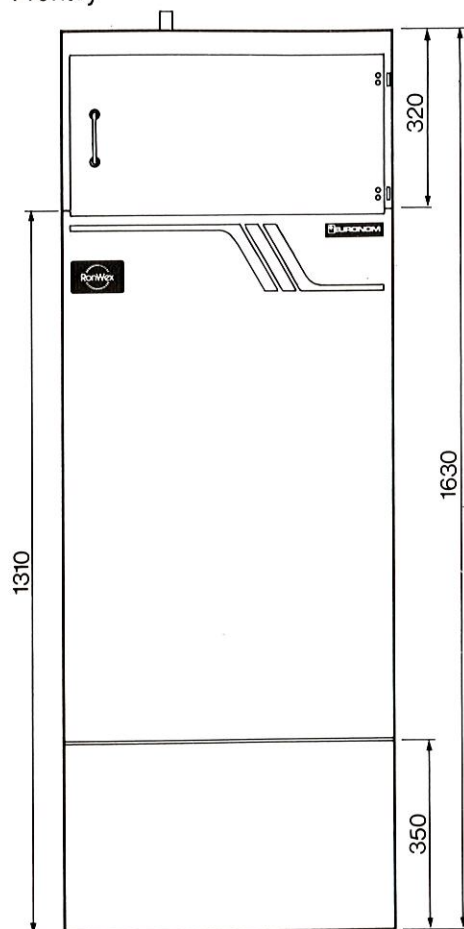


Inkoppling av elkasset



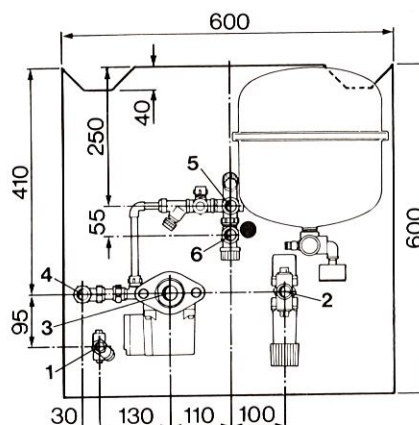
Teknisk data

Frontvy



Överskåp tillvalsutrustning

Toppvy



Pos.	Ansl.
1. Fjärrvärme in	DN 15 inv.
2. Fjärrvärme ut	DN 15 inv.
3. Framledning (radiatorer)	DN 20 inv.
4. Returledning (radiatorer)	DN 20 inv.
5. Kallvatten	ø 22/20 mm Cu-rör
6. Varmvatten	ø 22/20 mm Cu-rör

Rätt till konstruktionsändringar förbehålles

Vid behov av service

ska anmälan i första hand göras till din installatör och i andra hand till EURONOM ENERGI AB

EURONOM[®]
EURONOM ENERGI AB

HUVUDKONTOR: Franska vägen 12
Box 700 • 391 27 KALMAR
Telefon 0480-221 20 • Telefax 0480-870 17

Återförsäljare: _____